

nal von minden

## Drug-Screen® 7-Aminoclonazepam Schnelltest

Zum Nachweis von 7-Aminoclonazepam in Urin · Cut-off: 200 ng/mL

### Benzodiazepine – Zwischen Behandlung und Versuchung

Benzodiazepine gehören zu den am häufigsten verschriebenen Medikamenten weltweit. Längst haben sie Barbiturate bei der Behandlung von Angstzuständen und Schlafstörungen abgelöst, da sie als sicherer gelten. Hohe Dosierungen sowie eine Langzeitbehandlung können jedoch in die Abhängigkeit führen.

Unter den zahlreichen Benzodiazepinen auf dem Markt ist Clonazepam – Markenname Klonopin beziehungsweise Rivotril – eines der am meisten verbreiteten. Es wird als Beruhigungsmittel, Angstlöser und zur Verhinderung von epileptischen Anfällen eingesetzt. Clonazepam wird hauptsächlich zu 7-Aminoclonazepam (7-ACL) verstoffwechselt. Bis zu 70% einer Dosis kann in Form des Metaboliten im Urin detektiert werden. Nachweisbar ist 7-ACL bis zu 7 Tage lang. Wird Clonazepam über einen längeren Zeitraum hinweg regelmäßig konsumiert, kann sich die Nachweiszeit sogar auf bis zu 3 Wochen erhöhen.

### Eine diagnostische Lücke schließt sich

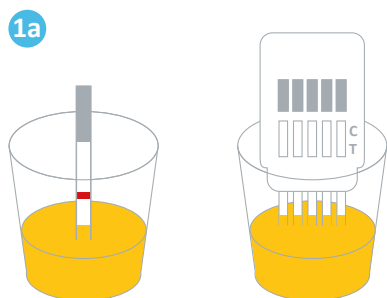
Sowohl Clonazepam als auch 7-ACL unterscheiden sich stark von der Leitsubstanz herkömmlicher Schnelltests für Benzodiazepine, weshalb sie in deren Screening nicht erfasst werden. Daher wurden Schnelltests entwickelt, die Clonazepam selbst anzeigen sollen. Von jenem finden sich aber

nur Spuren einer Dosis im Urin wieder – zu wenig für einen seriösen Nachweis. Mit dem 7-ACL-Schnelltest geht nal von minden daher einen neuen Weg. Er schließt die diagnostische Lücke und weist einen der wichtigsten Vertreter der Benzodiazepine über dessen Metaboliten zuverlässig und eindeutig nach.

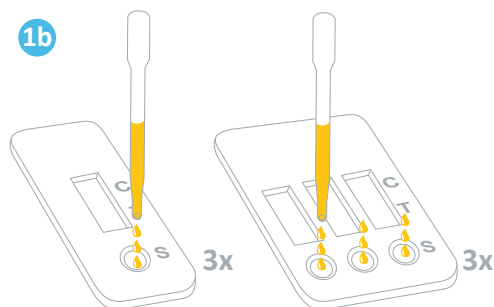
### Ihre Vorteile auf einen Blick:

- ✓ Nachweiszeiten: chronischer Gebrauch 2-3 Wochen / einmaliger Gebrauch: 3-7 Tage
- ✓ Nachweis des Hauptmetaboliten
- ✓ Qualitativer Test
- ✓ Einfache Handhabung
- ✓ Schnelle und zuverlässige Ergebnisse in nur 5-8 Minuten
- ✓ Mindestens 12 Monate haltbar
- ✓ Integrierbar in Multi-Test-Kombinationen
- ✓ Gemäß DIN EN ISO 15189 für medizinische Laboratorien stehen unsere Schnelltests für die gerätebasierte Auswertung barcodiert zur Verfügung

## Testdurchführung



Tauchen Sie den Teststreifen **15-30 Sekunden** bis zur entsprechenden Markierung (MAX) in den Urin. Die Flüssigkeit darf dabei die MAX Markierung nicht überschreiten.



Geben Sie in jede Vertiefung für die Probenaufnahme **3 Tropfen** Urin (ca. 120 µl Urin). Achten Sie darauf, dass kein Urin direkt auf das Reaktionsfeld gelangt.



Lesen Sie das Ergebnis der Drogentests **nach 5 min** ab. Eine Bestätigung positiver Ergebnisse nach 8 min wird empfohlen.

Eine ausführliche Beschreibung finden Sie in der Gebrauchsanweisung.

## Testauswertung



## Clonazepam

Schnelltests zum Nachweis von 7-Aminoclonazepam in Urin

Produkt	Format	Probenmaterial	Cut-Off	Bestell-Nr.	Packungsgröße
Drug-Screen 7-ACL 200 Test	Teststreifen	Urin	200 ng/mL	101084	50 Stück einzeln verpackt
Drug-Screen 7-ACL 200 Test	Testkassetten	Urin	200 ng/mL	102084	30 Stück einzeln verpackt

Rev01.01/XX0702de00018  
Rev01.01/DE02de00097

Gerne beantwortet unser **Vertriebsteam** alle Ihre Fragen unter  
Tel.: +49 941 29010-0 oder +49 2841 99 820-0 und per E-Mail [vertrieb@nal-vonminden.de](mailto:vertrieb@nal-vonminden.de)

We help you care!

Schnelltests

Labordiagnostik

Laborservice

Beratung & Service